

EN
KO

EBC-2420

SMPS Teknolojili Akü Şarj Cihazı

Ürün Açıklaması:

EBC-2420 şarj cihazları, her tür Kurşun-asit ve jel tipi akü için uygun, yüksek verimlilik ve güvenilirliğe sahip "SMPS" tasarım konseptine dayanmaktadır.

Motor çalıştırma (marş) için kullanılan akülerin en iyi performansta tutulması gereken uygulamalar için idealdir. Akü kapasitesini maksimum seviyede geri kazandırmayı sağlayan "3 aşamalı Dinamik Şarj" özelliklerine sahiptir.

SMPS topolojisine dayanan şarj ünitesi, şarj aralığının tamamı boyunca yüksek verimliliğe sahiptir. Şarj DC akımı minimum dalgalanmaya sahiptir, bu da akü ömrünü ve performansını uzatır.

EBC-2420 cihazları, geniş AC giriş voltaj aralığında tam kapasitede çalışacak şekilde tasarlanmıştır. Bu sayede şebekenin dalgalandığı ortamlarda bile güvenilir şekilde çalışır ve akü kapasitesini hızlıca geri yükler.

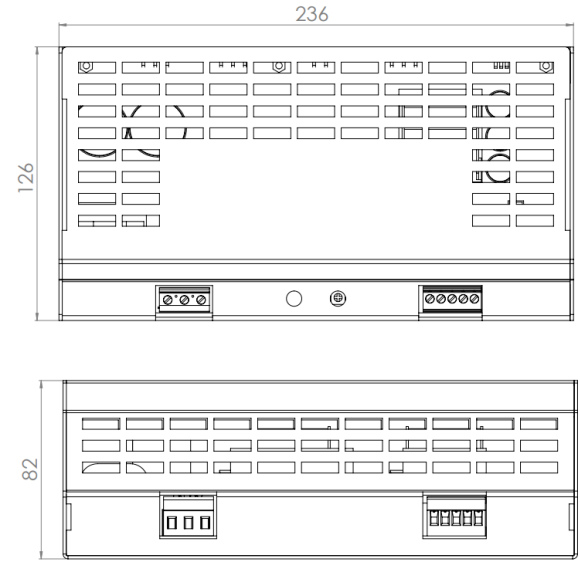
Cihazlar, yüksek güvenilirlikte çalışmayı sağlamak için gerekli tüm koruma işlevleriyle donatılmıştır. Kapasiteyi artırmak veya yedekli moda çalışmak için birden fazla cihaz paralel bağlanabilir.

Ana Özellikler:

- ✓ 3- aşamalı Dinamik Şarj Özellikleri:
 - Initial stage
 - Equalizing stage
 - Float charge
- ✓ 150Vac - 275Vac Geniş giriş gerilim aralığı
- ✓ 25Vdc - 30Vdc ayarlanabilir çıkış voltaj aralığı
- ✓ Yüksek Verimlilik >85%
- ✓ Geniş Çalışma Sıcaklığı -25°C to +60°C
- ✓ Düşük Yük Regülasyonu <100mV
- ✓ Hat Regülasyonu
- ✓ Düşük Çıkış Voltaj "Ripple"
- ✓ Ters Bağlantı koruması
- ✓ Harici BOOST kontrol fonksiyonu
- ✓ Alarm çıkışı(Röle)
- ✓ Alarm ve çalışma durumu için LED göstergesi
- ✓ Ray montaj kolaylığı
- ✓ Çıkışlar için yüksek gerilim koruması
- ✓ 60 - 70°C arasında Sıcaklık koruması
- ✓ Kısa devre koruması
- ✓ AC giriş ve DC çıkış arasında 4KV galvanik izolasyon
- ✓ CE uygunluk testleri:
 - EN61000-6-2/4
 - EN61000-4-4/5/6/11

info@enkoelektronik.com

Teknik Özellikler	Açıklamalar
EBC -SERİSİ	EBC-2420
DC çıkış gerilimi:	27.6VDC (25.5 – 30Vdc) ayarlanabilir çıkış voltajı
DC çıkış akımı (maks.):	20.0Adc
Besleme akımı (@full load):	<5.5A
Ağırlık:	1400gr (Yaklaşık)
Genel boyutlar:	236x 126 x 82 mm
AC Besleme giriş voltaj aralığı:	150Vac - 275Vac evrensel şebeke girişi. (Dayanıklılık 300Vac)
Şebeke besleme frekans aralığı:	45Hz - 450Hz
Verimlilik (tipik):	85%
DC besleme giriş voltaj aralığı:	250Vdc - 400Vdc
Çalışma sıcaklığı aralığı:	-25°C - +60°C
Depolama sıcaklığı:	-30°C - +80°C temperature range
Çalışma nem aralığı:	%10 rh - %95 rh yoğuşmasız
Çalışma yükseklği:	3000mt
Yük Regülasyonu:	Sıfırdan Tam yüke <0.4V
Hat Regülasyonu:	0.1V Maks. Tam giriş üzerinde voltaj aralığı
Çıkış Voltaj ripple:	10Hz ila 100KHz üzerinde nominal çıkış geriliminin <%1,0'Khz
Boost Şarj Voltajı:	Aktivasyon sırasında nominal çıkış voltajı +1,6 Vdc (isteğe bağlı)
Çıkış gerilimi dalgalanması:	10Hz ila 100KHz üzerinde nominal çıkış geriliminin <%1,0'Khz
Akü Seçenekleri:	VRLA Kurşun-Asit, AGM, Jell tipi
AC/DC izolasyonu:	4KVdc'ye kadar galvanik izolasyonlu
Alarm çıkışı:	Arıza Çıkışı (Röle) 250mA@24Vdc
Korunmalar:	Kısa devre, Ters polarite, aşırı akım koruması, sıcaklık koruması
EMC Uyumluluğu:	EN61000-6-2 - EN61000-6-4 - EN61000-4-4 - EN61000-4-5 EN61000-4-6 - EN61000-4-11
Montaj:	Ray montaj
Muhafaza Koruma sınıfı:	IP00

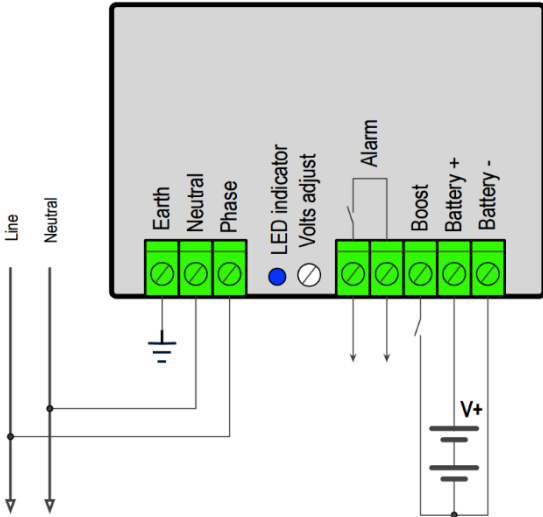


Resim 2: Boyutlar mm cinsinden gösterilmiştir.

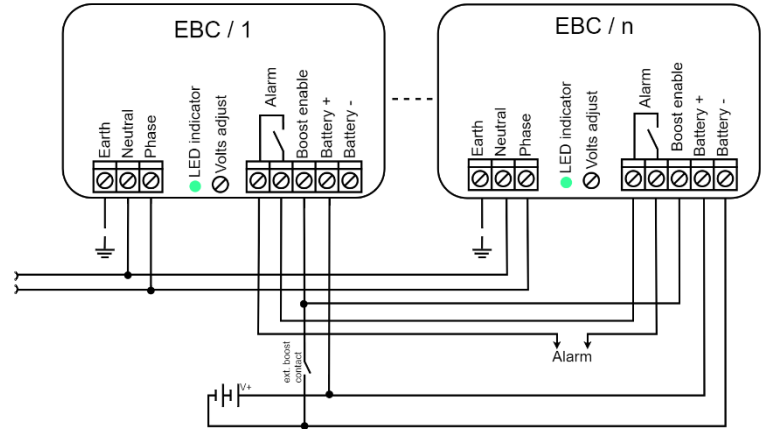


Bağlantı Şeması:

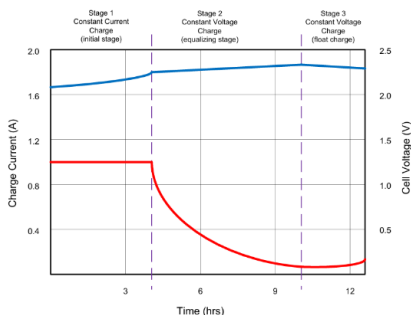
Paralel Konfigürasyon:



Resim2: Tek akü şarj cihazı ile harici alarm rölesi.



Typical Cell charging characteristics



Şarj cihazının tipik Hücre Şarj karakteristiği soldaki tabloda verilmiştir.